



匯統國際股份有限公司

Huey Tung International Co., Ltd.

# 產品規格書

# Specification

[ Model : HT-01111 / 2011.01.28 ]



**Cara Audio Corporation**

No.69, Lane 762, Dingzhong Road, Sanmin District, Kaohsiung City, Taiwan, ROC.


Tel: 886-7-310 5786 / Fax: 886-7-310 0783

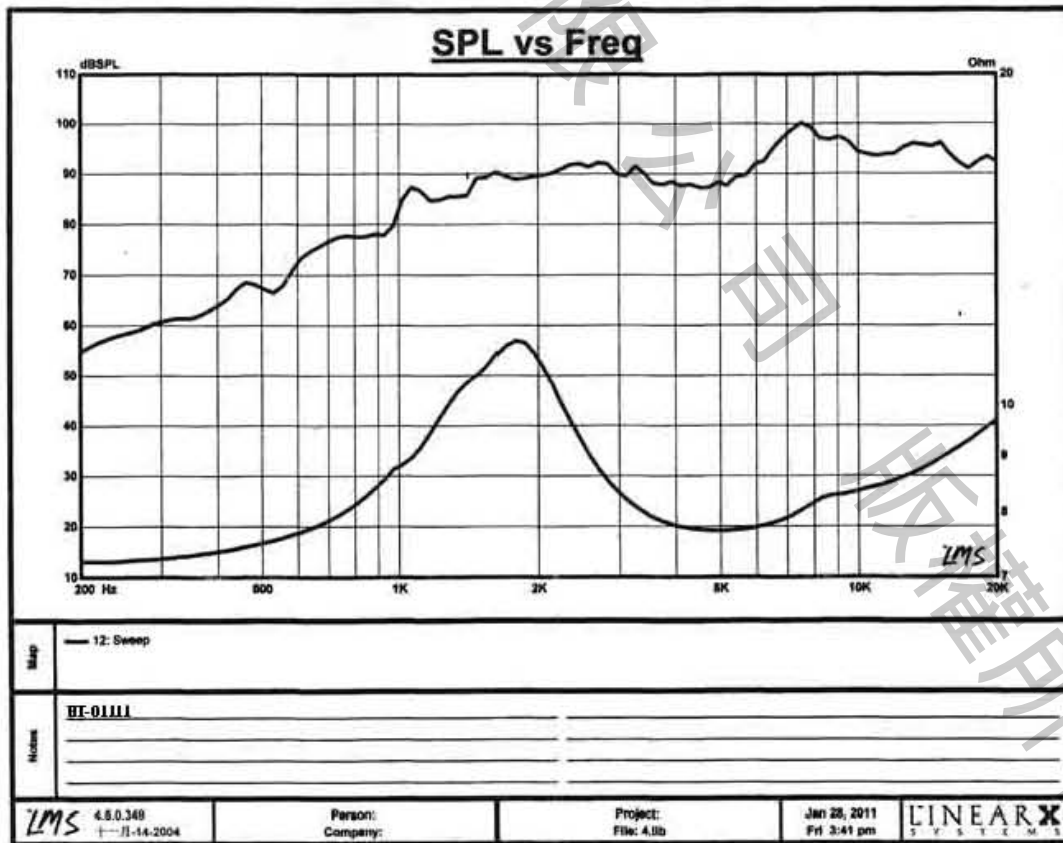
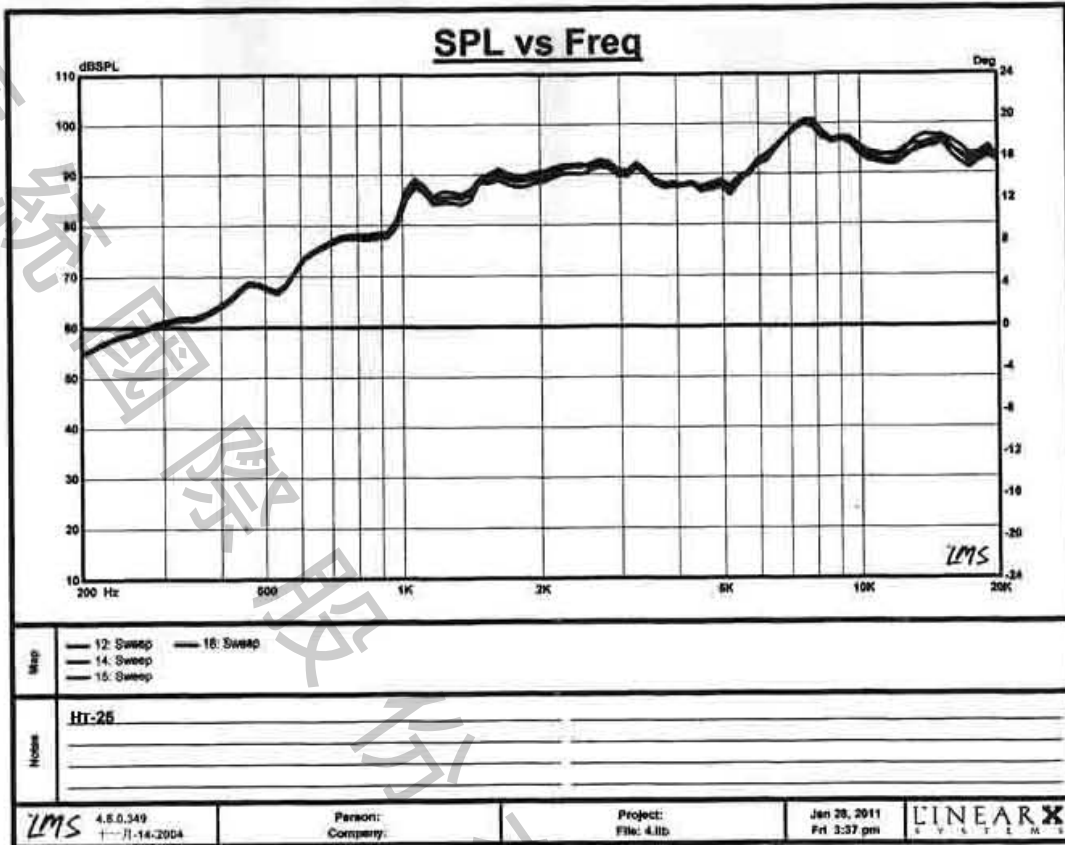
E-mail: [carawang@hueytung.com.tw](mailto:carawang@hueytung.com.tw) / <http://www.hueytung.com.tw>

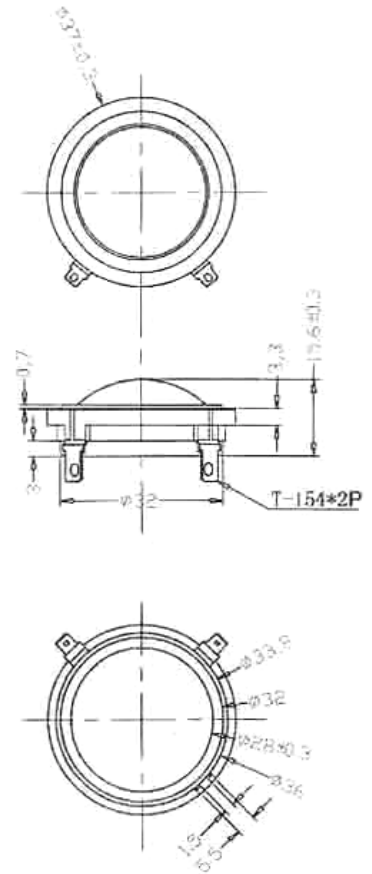
# 揚聲器製品規格書

## SPEAKER SPECIFICATION

型號 Model Number: HT-01111(1100014)

項目 Items		規格 Specification			
1	公称阻抗 Nominal Impedance	8Ω±15%			
2	最低共振周波数 Lowest Resonance Frequency	1700 Hz±20%Hz Without a baffle			
3	实效周波数带域 Effective Frequency Range	F0~20KHz -10dB			
4	出力音压 Output Sound Pressure Level	90dB±3dB 1W/1M at (3K, 5K, 7K, 9K)Hz AVE.			
5	入力 Input	定格入力 Rated input 20 W	最大入力 Maximum input 40 W		
6	磁束密度 Flux Density	-----±10% GAUSS			
7	异常音试验电压 Buzz & Rattle Test	Must be normal at sine wave 7.74 V			
8	动作试验电压 Operation Test	Must be normal			
9	极性 Polarity	從 SP 端子正極輸入正電流，無異常的不良，另一端輸入負電流時，振動板向前推出。			
10	磁石尺寸/重量 Magnet Dimension/Weigh	Magnet: 24.5*3.5 N35 Sub Magnet:	12.27G		
11	连续负荷试验 Life Test	Din45573 20 W 96 hours			
12	耐热试验 Heat Resistance	70°C±2°C 30%-35%RH 8Hours and then room temperature 1 hour			
13	耐湿试验 Humidity Resistance	40°C±2°C 90%-95%RH 8Hours and then room temperature 1 hour			
14	耐寒试验 Cold Resistance	/			
15	落下试验 Drop Test	1M 75°±2°			
16	绝缘耐压试验 Insulation Resistance	Or more 1MΩ 以上			
17	周波数特性 Frequency Response Curve	参照附图 On Other Drawing			
18	失真率 Distortion	/			
19	各部 材质	Cone Paper	Black Silk		
		Voice Coil	25Φx8Ω KCCW+導 90°		
		Cap	/		
20	总重量 Total Weight	/			
		Size: 25Φ 試作發行: 2011.01.28	Approve: Arthur	Check: John	Design: WANG





Tolerance:  $\pm 0.5$   
Unit: mm



版權所有